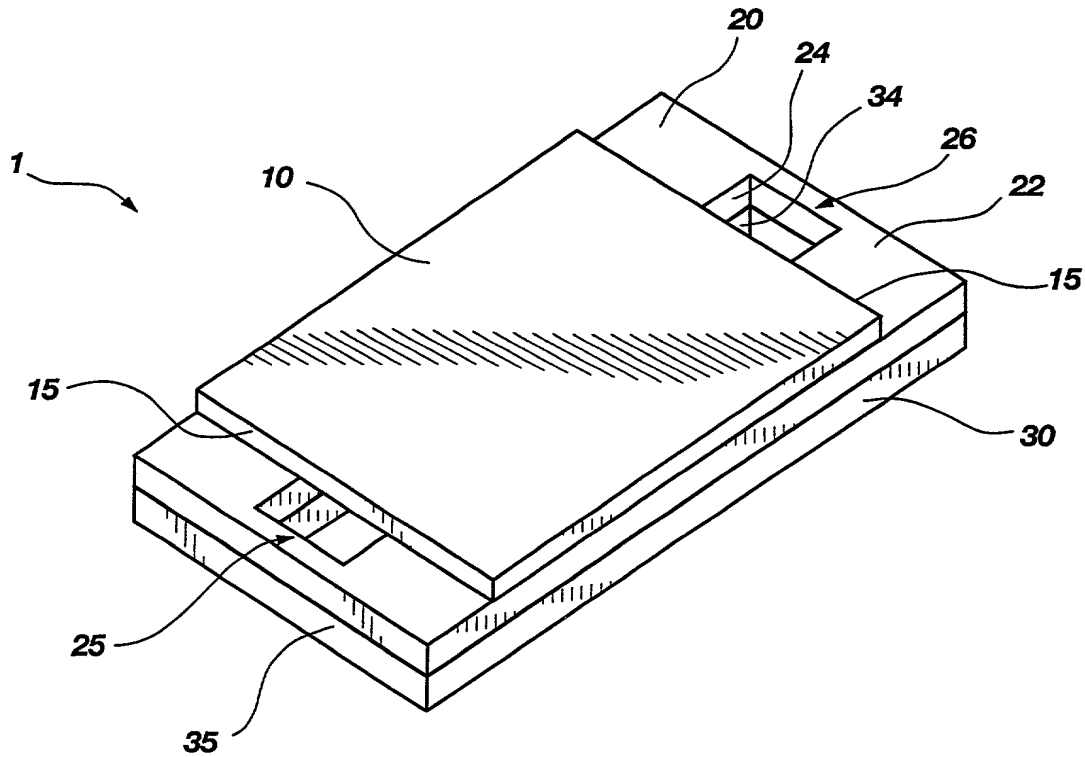
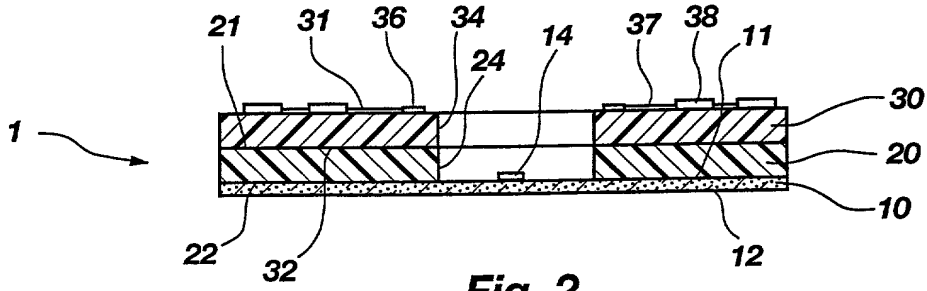


**Fig. 1**

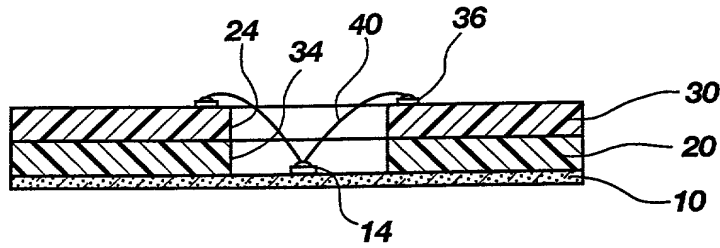


**Fig. 1A**

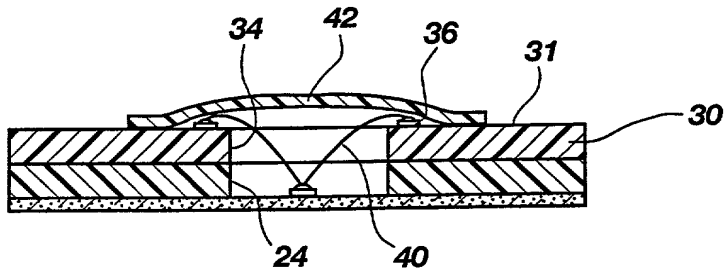
FIG. 1A



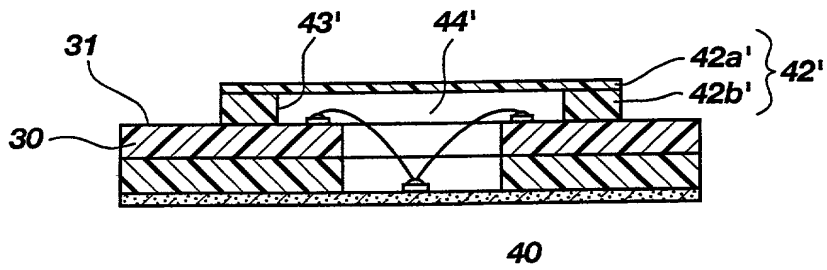
**Fig. 2**



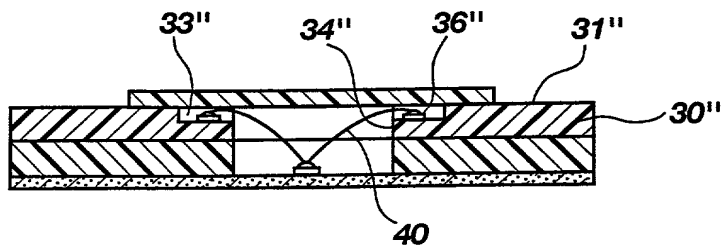
**Fig. 3**



**Fig. 4**

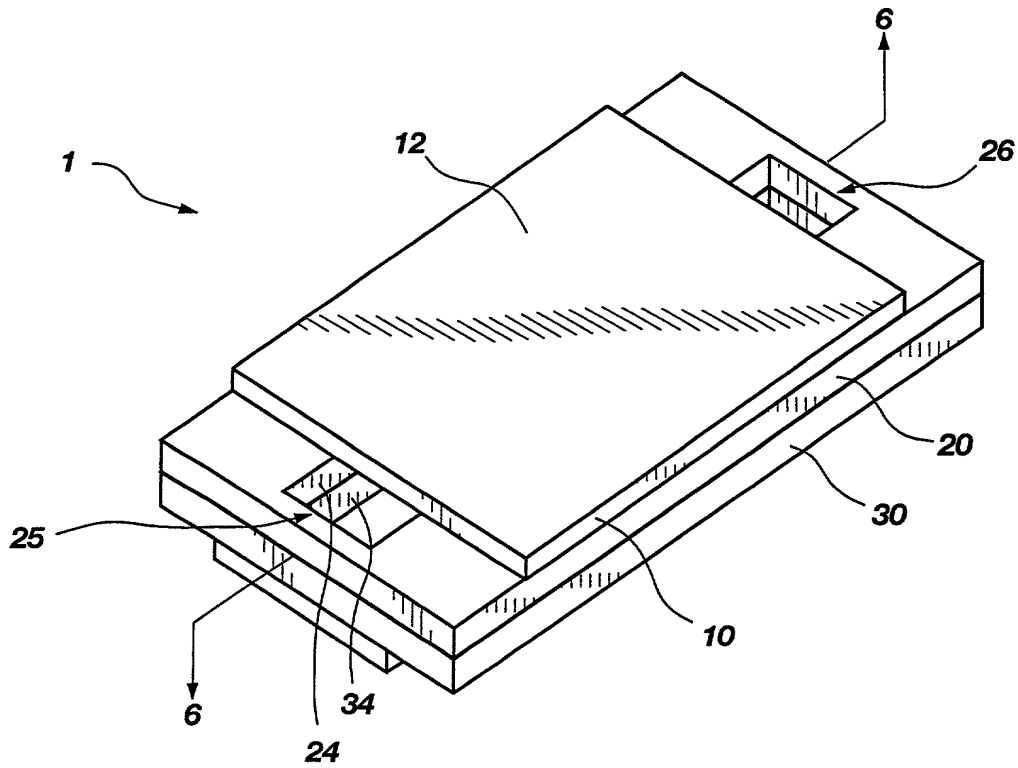


**Fig. 4A**

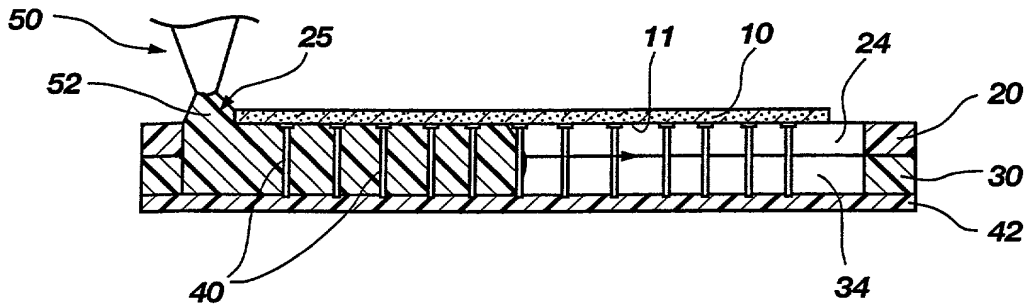


**Fig. 4B**

200107265660

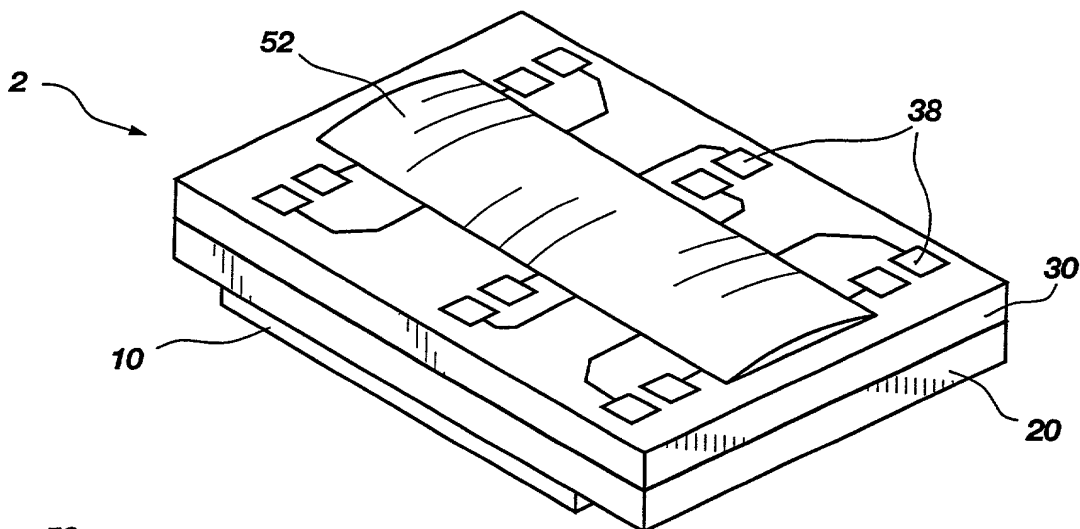


**Fig. 5**

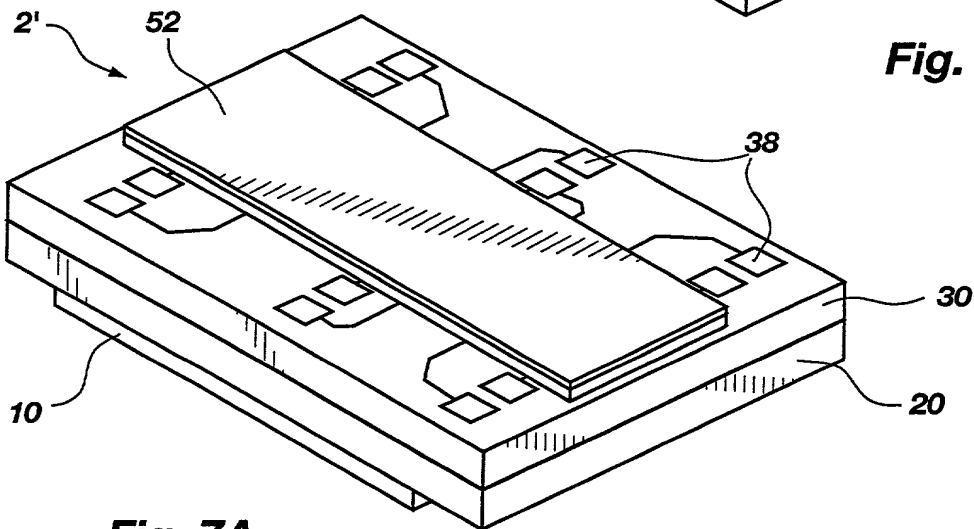


**Fig. 6**

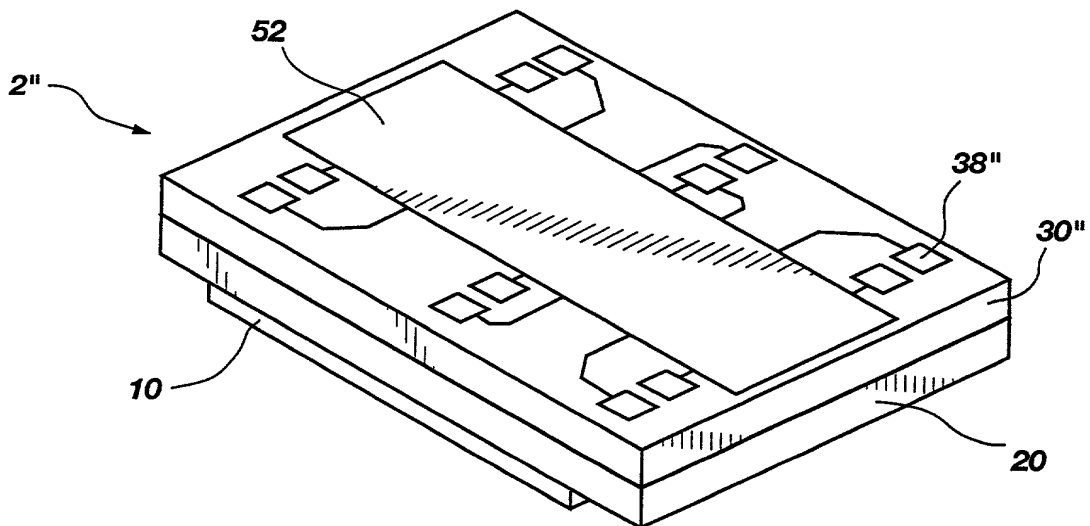
FILED SEP 26 2001



**Fig. 7**

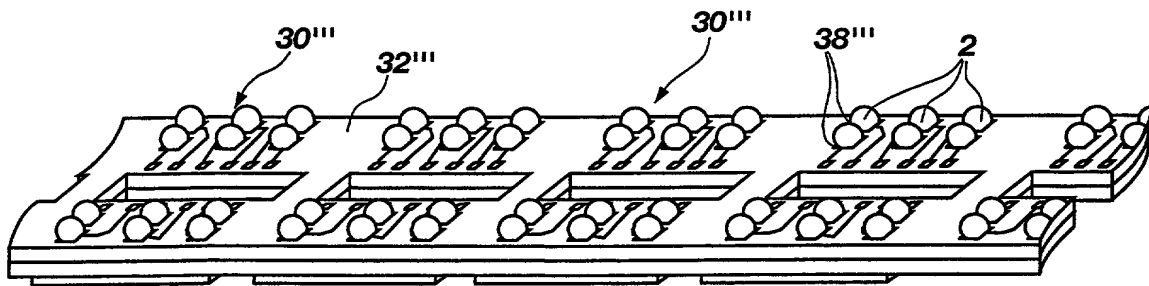
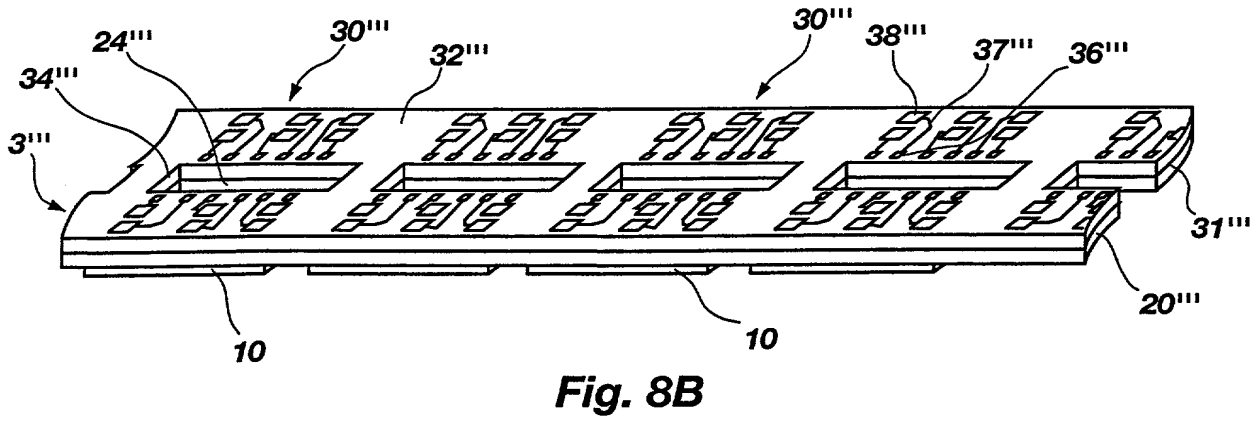
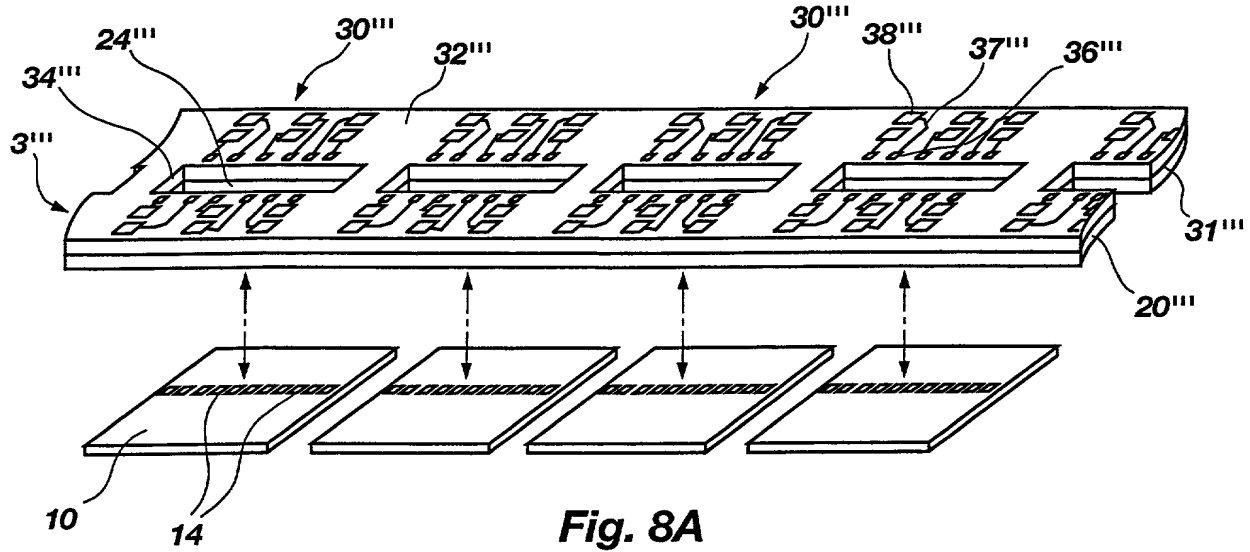


**Fig. 7A**



**Fig. 7B**

Patented 07/26/01



60263666